



NERO

**АВТОМАТИКА
ДЛЯ ДОМА И БИЗНЕСА**

Компания «Неро Электроникс» — производитель инновационных устройств для автоматизации зданий и умного учета ресурсов. Наши разработки помогают управлять роллетами, жалюзи, рулонными шторами, автоматическими воротами, шлагбаумами, осветительными приборами, вентиляцией, розетками и другими элементами.

Продукция компании универсальна: может использоваться как отдельно, так и комплексно, как система, комбинироваться с другими разработками компании и прочих производителей.

Умения и опыт наших специалистов помогают разрабатывать автоматику, которая соответствует европейским стандартам качества и помогает воплотить любые идеи в реальность.

› Разработка

Над созданием компонентов системы автоматизации работает команда квалифицированных специалистов: программисты, инженеры, конструкторы. Новейшие технологии и многочисленные патенты помогают добиться высоких результатов и создавать качественные продукты. При разработке приборов учитывается не только потребности будущих владельцев, но и удобство установки.

› Производство

Высокотехнологичное оборудование, компоненты от лучших мировых производителей, автоматизированное производство — все это становится залогом успеха компании. Особое место занимает система многоэтапного контроля качества, которая не позволяет выпустить в продажу элементы с браком.

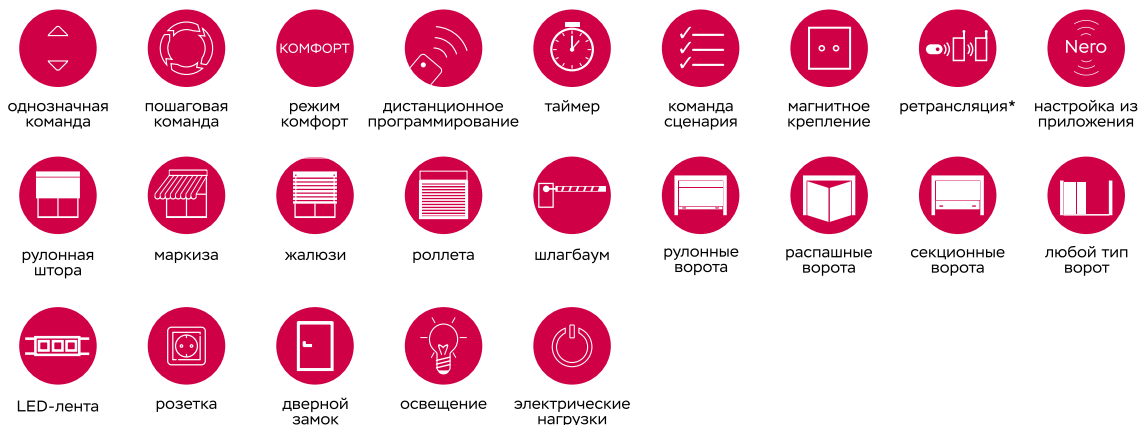
› Философия

Мы придерживаемся принципов многозадачности и всегда готовы к сотрудничеству для создания новых разработок.

Наша задача — создать устройства, в которых вы будете уверены.

Условные обозначения

В карточках товаров содержатся условные обозначения, которые демонстрируют функции устройств, а также виды управляемых объектов.



* Однозначная команда — команда, которая воспринимается одинаково всеми устройствами, это команды «Вверх», «Стоп», «Вниз» либо «Включить»/«Выключить». В этом случае одна кнопка соответствует только одной команде.

* Пошаговая команда — команда, которая переводит устройство в следующее состояние, действие устройства зависит от текущего состояния, например, если устройство выполняет команду «Вверх», пошаговая команда будет воспринята как «Стоп», если устройство завершило выполнение команды «Вверх», то пошаговая команда будет воспринята как «Вниз».

* Режим комфорт — запоминание дополнительного (промежуточного) положения роллеты, например, для защиты от солнца и проветривания в дневное время. Установка в запрограммированное положение происходит с помощью одного нажатия, не требуется отслеживать положение роллеты.

* Дистанционное программирование — возможность настройки устройства с помощью ранее записанного пульта, при отсутствии возможности непосредственного доступа к устройству.

* Команда сценария — команда, которая воспринимается каждым устройством индивидуально, в зависимости от настройки, например, одно устройство включит освещение, а второе закроет все рулонные шторы, а третье откроет ворота в гараж при нажатии всего одной кнопки.

* Ретрансляция — встроенная функция исполнительных устройств серии Radio, которая позволяет увеличить дальность сигналов пульта за счет их повторения приемником. Актуально для систем из двух и более приемников.

Прайс-листы и информацию об условиях сотрудничества можно получить в региональных представительствах нашей компании.

Россия	СкетчНероГрупп Неро СПб	+7 495 430 79 60 +7 812 987 51 56	info@nerosk.ru nero-spb@neroelectronics.by
Беларусь	Неро Электроникс	+375 17 388 53 33	by-order@neroelectronics.by
Казахстан	Etalon Group	+7 7172 467 911	info@etalon-group.kz

4	СИСТЕМЫ РАДИОУПРАВЛЕНИЯ Система управления Radio	25	Приемники Nero 8013L
6	Мини-сервер 8767	26	Nero 8013 UPM
	Приемники для роллет и солнцезащитных конструкций	27	Nero 8013 IP55
7	Radio 8113 micro	28	Дополнительные модули Nero 8361 UPM
8	Radio 8113 IN	29	Nero 8015
9	Radio 8113 IP65	30	Интеллектуальная система управления Nero II
	Приемники для ворот, шлагбаумов, систем контроля доступа и освещения		Приемники
10	Radio 8122	32	Nero II 8413-50
11	Radio 8117 micro	33	Nero II 8413 UPM
12	Radio 8660	34	Nero II 8422 DIN
13	Radio 8615 с USB-stick	35	Nero II 8422 UPM
	Пульты		Пульты
14	Intro II 8501-1M, 8501-2M, 8501-4M	36	Nero II 8450-50M
15	Radio 8101-1M, Radio 8101-2M, Radio 8101-4M	37	Nero II 8410 UP
16	Radio 8101-5, Radio 8101-15	38	Nero II 8405-50-4, Nero II 8405-50-8
17	Radio 8101 Remote-it		Дополнительные модули
18	Radio 8103	39	Nero II 8400
19	Radio 8110	40	Nero II 8761 UPM
	Электроприводы		ПРОВОДНЫЕ СИСТЕМЫ
20	WSS40Q-5/28, WSS40-10/19, WSS50-30/17, WSM50-20/17, WSM50-30/17, WSM50-50/13	42	Управление с выключателей
	СИСТЕМЫ PLC-УПРАВЛЕНИЯ		
22	Интеллектуальная система управления Nero	44	ГУ-4.РМ
	Пульт	45	ГУ-4.3М
24	Nero 8010L	46	УС-2.15М
		47	Solo 8252-50
		48	Управление с электронных ключей
		50	LOGO 8213 (LOGO 8213-1000)



Система Radio — эффективное решение для традиционных задач дистанционного управления. Имея дополнительную защиту от помех, оптимальный набор из пультов и приемников, а также совместимость через транскодер с интеллектуальной PLC-системой Nero, Radio позволяет успешно автоматизировать роллеты, ворота и другие конструкции даже на объектах со сложными условиями приема радиосигнала.

- Обеспечивает **надежную связь** в сложных условиях благодаря инновационным разработкам и интеллектуальной обработке поступающего сигнала.
- Встроенная опция ретрансляции сигнала исключает необходимость установки дополнительных устройств для настройки дистанционного управления на крупных объектах. Гарантирует **дальность** покрытия.
- Новые устройства поддерживают улучшенный динамический радиопrotocol с высокой дальностью и помехоустойчивостью.
- Сигнал приемника шифруется, поэтому копировать пульты практически невозможно.

Системы управления Radio

➤ Приемники для роллет и солнцезащитных конструкций



Radio 8113 micro



Radio 8113 IP65



Radio 8113 IN



8767

➤ Приемники для ворот, шлагбаумов, систем контроля доступа и освещения



Radio 8122



Radio 8117 micro



Radio 8615
с USB-stick



Radio 8660

➤ Пульты



Radio 8101-5



Radio 8101-15



Radio 8103



Radio 8110



Radio 8101
Remote-it



Radio 8101-1M, 8101-2M, 8101-4M



Intro II 8501-1M, 8501-2M, 8501-4M

➤ Электроприводы



WSS40Q-5/28, WSS40-10/19



WSS50-30/17



WSM50-20/17, WSM50-30/17, WSM50-50/13



Мини-сервер

8767



Описание:

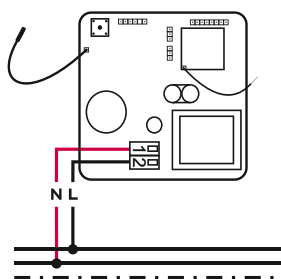
Мини-сервер 8767 предназначен для добавления возможности управления устройствами линейки Radio удаленно из любой точки мира, с помощью мобильного приложения Nero Server, доступного для Android и iOS. Также облегчает первичную настройку устройств и позволяет самостоятельно обновлять ПО устройств, для доступа к новым функциям. Поддерживаемые исполнительные устройства: Radio 8113 micro, Radio 8113 IP65, Radio 8117 micro, Radio 8122.

Особенности:

- управление и настройка с мобильного телефона;
- работа через Интернет по сети Wi-Fi либо, при отсутствии Интернета, через точку доступа мини-сервера 8767;
- отображение положения (состояния) устройств;
- объединение приемников в группы до 30 устройств;
- организация управления устройствами по таймерам;
- упрощенная настройка исполнительных устройств;
- создание различных пользователей с различными правами;
- запись и удаление пультов через мобильное приложение.

Характеристики:

Память (приемник + пульт)	200 + 300
Напряжение питания	187...253 В
Степень защиты корпуса	IP65
Потребляемый ток	15 мА
Протокол	динамический и улучшенный динамический код Radio, Wi-Fi
Рабочая температура	-40 ... +55°C
Диапазон частот	433,05 - 434,79 МГц
Диапазон частот Wi-Fi	2,4 - 2,4835 ГГц
Габаритные размеры	100x80x52 мм



Подключение 8767
к питанию сети 230 В



Инструкция



Google Play



App Store



Приемник

Radio 8113 micro



Описание:

Оптимальный приемник для автоматизации роллет и солнцезащитных конструкций. При своей компактности имеет высокую степень защиты, что позволяет использовать его при любом типе монтажа: встроенном, наружном, в короб роллеты.



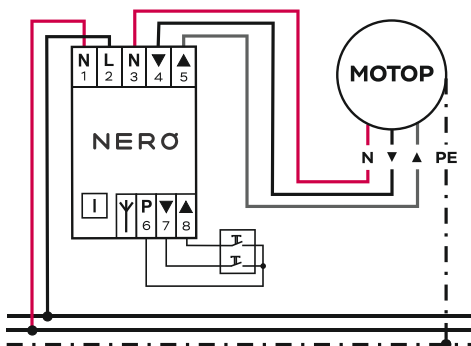
Особенности:

- крепления, подходящие для установки в короб роллет (при установке в монтажной чашке легко отламываются);
- поддерживает динамический, а также улучшенный динамический протокол;
- динамический сигнал приемника шифруется, поэтому копировать пульты практически невозможно;
- при наличии нескольких приемников дальность сигнала можно увеличить в несколько раз даже в самых сложных условиях;
- управляется с помощью пультов серии Radio, мобильного приложения Nero Server, 2-клавишного или кнопочного выключателя.



Характеристики:

Напряжение питания	187 ... 253 В
Допустимая нагрузка	5 А
Потребляемый ток	20 мА
Максимальное количество пультов	500
Рабочая частота	433,05 - 434,79 МГц
Степень защиты корпуса	IP55
Рабочая температура	-30 ... +50°C
Габаритные размеры	98x32x24 мм
Количество объектов управления	1



Подключение 8113 micro к внутривальному мотору



Инструкция



Приемник

Radio 8113 IN



Описание:

Простейший приемник для автоматизации роллет и солнцезащитных конструкций. Благодаря своей простоте настройка устройства и ввод в эксплуатацию производится всего в 2 нажатия.

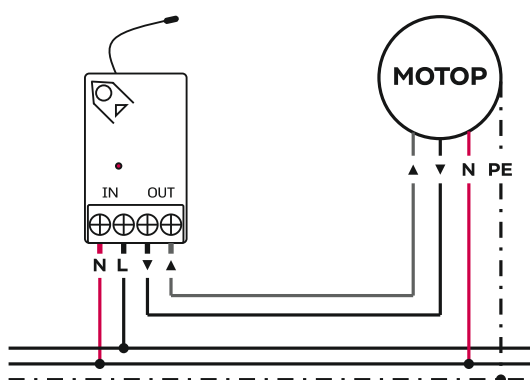


Особенности:

- благодаря компактному размеру легко устанавливается в местах с ограниченным пространством;
- минимум настроек, для полноценной работы устройства требуется только записать пульт;
- поддерживает только динамический улучшенный протокол;
- динамический сигнал приемника шифруется, поэтому копировать пульты практически невозможно;
- управляется с помощью пультов серии Radio, пульты, произведенные до 2020 года, не поддерживаются.

Характеристики:

Напряжение питания	187 ... 253 В
Допустимая нагрузка	5 А
Потребляемая ток	20 мА
Максимальное количество пультов	50
Рабочая частота	433,05 - 434,79 МГц
Степень защиты корпуса	IP20
Рабочая температура	-20 ... +50°C
Габаритные размеры	40x24x23 мм
Количество объектов управления	1



Подключение 8113 IN
к внутривальному мотору



Инструкция



Приемник

Radio 8113 IP65



Описание:

Универсальный приемник во влагозащищенном корпусе для автоматизации роллет, рулонных ворот, маркиз, освещения, блоков автоматики шлагбаумов, ворот и других нагрузок.



Особенности:

- поддерживает динамический, а также улучшенный динамический протокол;
- память на 500 пультов: необходимо в местах с большим количеством пользователей (парковочные шлагбаумы, ворота в зону паркинга и т.р.);
- подключаются датчики безопасности;
- динамический сигнал шифруется, поэтому его копировать практически невозможно;
- при наличии нескольких приемников дальность сигнала можно увеличить в несколько раз даже в самых сложных условиях;
- управляется с помощью пультов серии Radio, мобильного приложения Nero Server, 2-клавишного или кнопочного выключателя.



Характеристики:



Напряжение питания: 187 ... 253 В



Допустимая нагрузка: 3 А (5 А при замене предохранителя)



Потребляемый ток: 20 мА



Максимальное количество пультов: 500



Рабочая частота: 433,05 - 434,79 МГц



Степень защиты корпуса: IP65



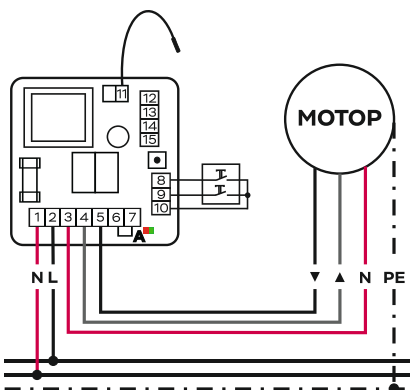
Рабочая температура °С: -30 ... +50°С



Габаритные размеры: 100x80x52 мм



Количество объектов управления: 1



Подключение 8113 IP65 к внутривальному мотору



Инструкция



Приемник

Radio 8122



Описание:

Приемник для управления освещением, розетками и другой нагрузкой с помощью пультов серии Radio и из мобильного приложения (при наличии мини-сервера 8767).



Особенности:



- приемник легко устанавливается в местах с ограниченным пространством;
- при превышении максимальной мощности прибор автоматически отключится;
- управляется с помощью пультов серии Radio, а также из мобильного приложения Nero Server (при наличии мини-сервера 8767).

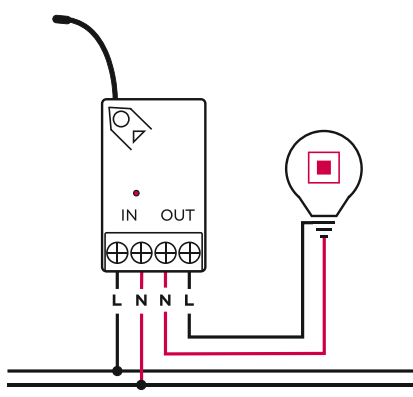


Характеристики:

Диапазон питающего напряжения	187-253 В
Потребляемый ток	не более 10 мА
Максимально допустимый коммутируемый ток/мощность:	
1-й тип нагрузки*	8 А / 2000 Вт
2-й тип нагрузки**	4 А / 1000 Вт
Количество управляемых объектов	1
Количество записываемых пультов	500
Рабочая частота	433,05 - 434,79 МГц
Степень защиты корпуса	IP20
Рабочая температура	-30 ... +50°C
Габаритные размеры	41x24x23 мм

* ТЭНы (бойлер, радиатор, утюг, чайник и т.д.), теплый пол.

** Лампы светодиодные, накаливания, люминисцентные, двигатели (насосы, лебедки, вентиляция) и прочее.



Подключение Radio 8122 к светодиодной лампе



Инструкция



Приемник

Radio 8117 micro



Описание:

Низковольтный приемник для управления блоками автоматике ворот и шлагбаумов. Увеличивает дальность и позволяет управлять с одного пульта въездной группой.



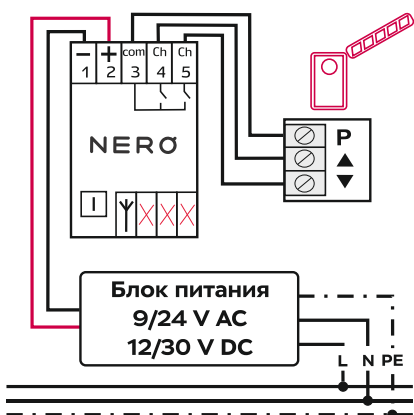
Особенности:

- удобен для установки внутри блока автоматике ворот при ограниченном пространстве;
- общий потенциал для 2-ух каналов;
- сигнал шифруется, поэтому его копировать практически невозможно;
- управляется с помощью пультов серии Radio, а также из мобильного приложения Nero Server (при наличии мини-сервера 8767).



Характеристики:

Напряжение питания	9-24 В AC / 12-30 В DC
Допустимая нагрузка	5 А
Потребляемый ток	max 100 mA
Максимальное количество пультов	500
Рабочая частота	433,05 - 434,79 МГц
Степень защиты корпуса	IP55
Рабочая температура	-30 ... +50°C
Габаритные размеры	98x32x24 мм
Количество объектов управления	2 (1)



Подключение 8117 micro к автоматике шлагбаума



Инструкция



Считыватель пультов

Radio 8660



Описание:

Считывающее устройство дополнит дистанционным управлением с пультов Radio системы контроля доступа (СКУД) с протоколами Dallas или Wiegand. При этом не теряется функция контроля событий администратором: учет открытия/закрытия шлагбаума с пульта ДУ конкретного владельца.

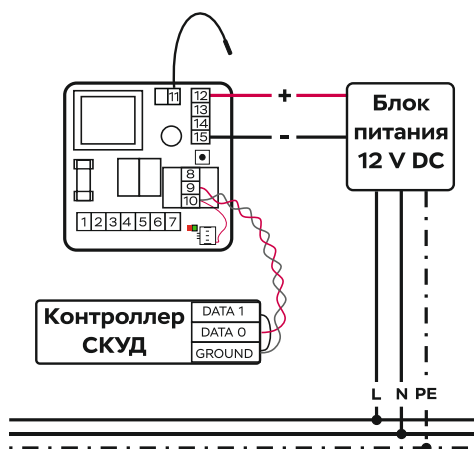


Особенности:

- подключение к СКУД разных производителей: команды с пульта передаются через считыватель Radio 8660 контроллеру с проводным протоколом iButton (Dallas Touch Memory) или Wiegand-26;
- поддержка нового улучшенного динамического радиопrotocola с высокой дальностью и помехоустойчивостью.

Характеристики:

Напряжение питания	12 В DC
Потребляемый ток	не более 36 мА
Рабочая частота	433,05 - 434,79 МГц
Степень защиты корпуса	IP65
Рабочая температура	-30 ... +50°C
Габаритные размеры	100x80x52 мм



Подключение считывателя 8660 к контроллеру СКУД (протокол iButton)



Инструкция



Приемник

Radio 8615 с USB-stick



Описание:

Система контроля доступа для парковок, въездов в ТЦЖ, гаражные кооперативы, оборудованных автоматическими шлагбаумами и воротами. Позволяет владельцам пультов управлять воротами/шлагбаумами дистанционно с комфортного расстояния, а администратору производить все необходимые действия по контролю доступа в удобной программе.

Состав комплекта: приемник Radio 8615, сервисная флеш-карта под USB-разъем компьютера, загрузочное ПО для PC.

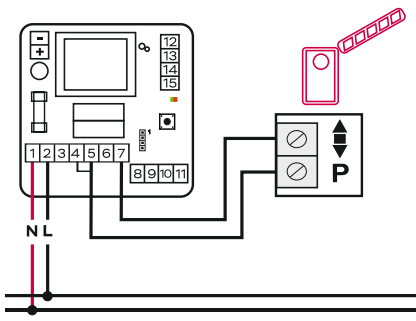


Особенности:

- администратор имеет возможность просматривать журнал пользователей, записывать, блокировать и удалять мини-пульты;
- журнал хранит до 15 000 обновляемых записей;
- приемник поддерживает 1000 пультов, флеш-карта USB — 16 приемников и 2048 пультов;
- совместим с пультами Radio (при выборе статического кода) и пультами Intro II (динамический код для защиты от несанкционированного копирования пультов);
- пользователь может обновлять программное обеспечение устройства и бесплатно получить новые функции.

Характеристики:

Напряжение питания	187 ... 253 В
Допустимая нагрузка	3 А
Потребляемый ток	max 25 мА
Максимальное количество пультов	1000
Рабочая частота	433,05 - 434,79 МГц
Степень защиты корпуса	IP65
Рабочая температура	-30 ... +50°C
Габаритные размеры	100x80x52 мм
Количество объектов управления	1



Подключение 8615 к блоку автоматики шлагбаума



Инструкция



Мини-пульты

Intro II 8501-1M

Intro II 8501-2M

Intro II 8501-4M



Описание:

Мини-пульты предназначены для дистанционного управления исполнительными устройствами Radio 8615 с USB-stick и Radio 8660.

8501-1M - управление в пошаговом режиме (команды «ВВЕРХ-СТОП-ВНИЗ-СТОП...» выполняются по кругу).

8501-2M - управление в как в пошаговом режиме (команды «ВВЕРХ-СТОП-ВНИЗ-СТОП...» выполняются по кругу для каждого канала), так и в раздельном режиме для каждого канала (однозначные команды для кнопок каждого канала: «ВВЕРХ» и «ВНИЗ»).

8501-4M - управление в пошаговом режиме (команды «ВВЕРХ-СТОП-ВНИЗ-СТОП...» выполняются по кругу для каждого канала).



Особенности:

- когда приемник установлен в труднодоступном месте, записать в него новый пульт можно с любого ранее записанного пульта (только динамический код);
- динамический сигнал шифруется, поэтому его копировать практически невозможно, это особенно актуально в охраняемых проходных зонах со шлагбаумами.

Характеристики:

Тип элемента питания	CR2032×1
Рабочая частота	433,05 - 434,79 МГц
Степень защиты корпуса	IP40
Рабочая температура	0 ... +40°C
Габаритные размеры	8501-1M: 30x43x10 мм 8501-2M: 40x67x10 мм 8501-4M: 40x67x10 мм



Инструкция
Intro II 8501-1M



Инструкция
Intro II 8501-2M



Инструкция
Intro II 8501-4M



Мини-пульты

Radio 8101-1M

Radio 8101-2M

Radio 8101-4M



Описание:



Мини-пульты предназначены для комфортного управления воротами, роллетами, шлагбаумами, рулонными шторами, солнцезащитными навесами, освещением и другой электрической нагрузкой.



8101-1M - для одной конструкции. Имеет одну кнопку, которая работает в пошаговом режиме: ВВЕРХ — СТОП — ВНИЗ—СТОП по кругу для роллет и т.д., ВКЛ/ВЫКЛ для освещения и другой непрерывной нагрузки.

8101-2M - для двух конструкций или двух групп. Имеет удобные кнопки с однозначными командами: ВВЕРХ и ВНИЗ для каждого канала, которые могут использоваться и в пошаговом режиме.

8101-4M - для четырех конструкций. Имеет четыре кнопки, которые работают в пошаговом режиме: ВВЕРХ — СТОП — ВНИЗ—СТОП по кругу для роллет и т.д., ВКЛ/ВЫКЛ для освещения и другой непрерывной нагрузки.

Особенности:

- когда приемник установлен в труднодоступном месте, записать в него новый пульт можно с любого ранее записанного пульта (только динамический код);
- динамический сигнал шифруется, поэтому его копировать практически невозможно, это особенно актуально в охраняемых проходных зонах со шлагбаумами;
- поддерживают прежний статический, динамический, а также новый улучшенный динамический протокол;
- привязать управление конструкцией к нужному каналу пульта можно вручную или в мобильном приложении Nero Server (при наличии мини-сервера 8767).

Характеристики:

Тип элемента питания	CR2032×1
Рабочая частота	433,05 - 434,79 МГц
Степень защиты корпуса	IP40
Рабочая температура	0 ... +40°C
Габаритные размеры	8101-1M: 30x43x10 мм 8101-2M: 40x67x10 мм 8101-4M: 40x67x10 мм



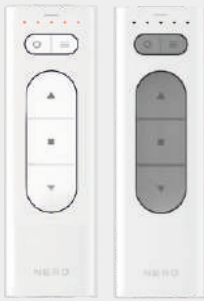
Инструкция
8101-1M



Инструкция
8101-2M



Инструкция
8101-4M



Пульт

Radio 8101-5

Radio 8101-15



Описание:

5-канальный пульт управляет 5 конструкциями или 5 группами, имеет удобные кнопки ВВЕРХ, СТОП, ВНИЗ.

15-канальный пульт управляет 15 конструкциями или 15 группами, имеет удобные кнопки ВВЕРХ, СТОП, ВНИЗ.



Особенности:

- поддержка нового улучшенного динамического радиопrotocola с высокой дальностью и помехоустойчивостью, а также статического и динамического протоколов;
- привязать управление конструкцией к нужному каналу пульта можно в ручную или в мобильном приложении Nero Server (при наличии мини-сервера 8767);
- настенный держатель в комплекте.

Характеристики Radio 8101-5:

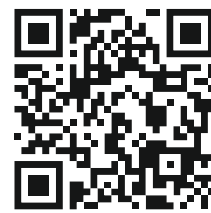
Количество каналов управления	5 + 1 общий
Количество кнопок	4
Тип элемента питания	CR2032×2
Степень защиты корпуса	IP40
Рабочая температура	0 ... +40°C
Габаритные размеры	129x40x15 мм

Характеристики Radio 8101-15:

Количество каналов управления	15 + 1 общий
Количество кнопок	5
Тип элемента питания	CR2032×2
Степень защиты корпуса	IP40
Рабочая температура	0 ... +40°C
Габаритные размеры	129x40x15 мм



Инструкция
Radio 8101-5



Инструкция
Radio 8101-15



Пульт

Radio 8101 Remote-it



Описание:

Компактный влагозащищенный пульт-кнопка для управления любым объектом, когда другие пульты не подходят.



Особенности:

- корпус из качественного силикона не боится влаги, можно использовать на производстве, в гараже, в неотапливаемых помещениях и даже на улице;
- для размещения пульта на стене стационарно можно использовать прозрачное крепление (приобретается отдельно), при этом пульт можно легко снять.
- сигнал шифруется, поэтому копировать пульты практически невозможно;
- подсветка дублирует нажатие на кнопку, она заранее сообщит о том, что садится батарейка;
- поддерживает только улучшенный динамический протокол радиосвязи.

Характеристики:

Количество каналов управления	1
Количество кнопок	1
Тип элемента питания	CR2032
Рабочая частота	433,05 – 434,79 МГц
Степень защиты корпуса	IP54
Рабочая температура	0 ... +40°C
Габаритные размеры	Ø42x10 мм



Инструкция



Пульт

Radio 8103



Описание:

Настенный беспроводной пульт лаконичного дизайна, предназначен для управления роллетами, рулонными шторами, маркизами, жалюзи с помощью исполнительных устройств линейки Radio.



Особенности:



- может работать как в одноканальном режиме, для управления одной группой устройств в режиме однозначной команды, так и в трёхканальном режиме для управления 3 устройствами в режиме пошаговой команды;
- подсветка дублирует нажатие на кнопку, она заранее сообщит о том, что садится батарейка;
- сигнал шифруется, поэтому копировать пульты практически невозможно;
- удобный магнитный держатель на стену в комплекте, пульт при необходимости легко снять и вернуть на место;
- пульт, как и большинство розеток и выключателей имеет размер 8x8 см, поэтому они будут органично смотреться рядом;
- поддерживает только улучшенный динамический протокол радиосвязи.

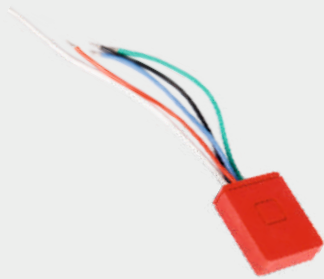
Характеристики:

Количество каналов управления	1 или 3
Количество кнопок	3
Тип элемента питания	CR2032×2
Рабочая частота	433,05 – 434,79 МГц
Степень защиты корпуса	IP40
Рабочая температура	0 ... +40°C
Габаритные размеры	80x80x8,1 мм

* пульт имеет как одноканальный, так и трехканальный режим работы - когда каждая кнопка управляет своим объектом пошагово. В этом случае пульт можно использовать для управления тремя конструкциями или их группами.



Инструкция



Пульт

Radio 8110



Описание:

Встраиваемый трехканальный пульт на батарейке дает возможность сохранить уже имеющиеся выключатели и использовать их для управления исполнительными устройствами линейки Radio.

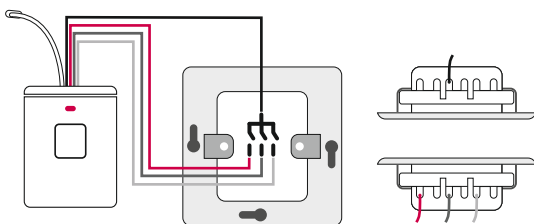


Особенности:

- миниатюрный размер позволяет установить пульт в подрозетник стандартной глубины;
- может работать как в одноканальном режиме, для управления одной группой устройств в режиме однозначной команды, так и в трёхканальном режиме для управления 3 устройствами в режиме пошаговой команды;
- дополнительные режимы работы, которые позволяют использовать пульт со сторонней автоматикой, противопожарными и охранными сигнализациями. Поддерживает работу с реле с NO или NC контактами, а также с выключателями с фиксацией и без;
- сигнал шифруется, поэтому копировать пульты практически невозможно;
- поддерживает только улучшенный динамический протокол радиосвязи.

Характеристики:

Количество каналов управления	3
Тип элемента питания	CR2032
Рабочая частота	433,05-434,79 МГц
Степень защиты корпуса	IP20
Рабочая температура	0 ... +40°C
Габаритные размеры	25x32x9,2 мм
Количество объектов управления	1



Подключение Radio 8110 к 3-х клавишному выключателю (не подключается к сети 230 В!)



Инструкция

Электроприводы Wistar

WSS40Q-5/28

WSS40-10/19

WSS50-30/17



Описание:



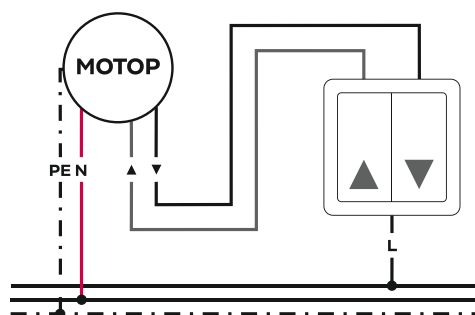
Электроприводы подходят для установки в помещении и на улице, а адаптеры и крепления помогут их правильно установить.

Виды электроприводов:

	WSS40Q-5/28	WSS40-10/19	WSS50-30/17
В комплектации для роллет	-	+	+
В комплектации для рольштор	+	-	-

Характеристики:

	WSS40Q-5/28	WSS40-10/19	WSS50-30/17
Диаметр вала, мм	40	40	60
Диаметр трубы, мм	35	35	45
Длина, мм	480	480	480
Крутящий момент, Нм	5	10	30
Частота вращения вала, об/мин	28	19	17
Потребляемый ток, А	0,7	0,7	1,03
Потребляемая мощность, Вт	160	160	235
Напряжение питания, В		187 ... 253	
Время непрерывной работы, мин		4	
Сечение проводов кабеля, кв. мм		0,75	
Степень защиты корпуса		IP44	
Рабочая температура °С		-30 ... +50	



Подключение внутривального электропривода к двухклавишному выключателю без фиксации



Инструкция



Электроприводы Wistar

WSM50-20/17

WSM50-30/17

WSM50-50/13



Описание:

Электроприводы подходят для установки в помещении и на улице, а адаптеры и крепления помогут их правильно установить.

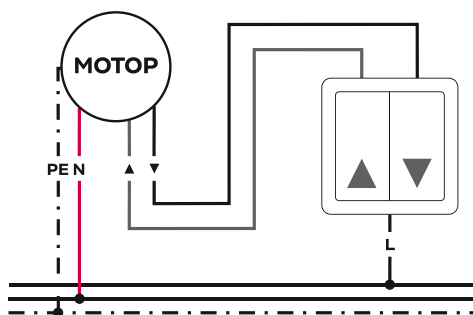


Виды электроприводов:

	WSM50-20/17	WSM50-30/17	WSM50-50/13
Моторы без приемника с аварийным закрытием	+	+	+
В комплектации для роллет	+	+	+
В комплектации для рольштор	-	-	-

Характеристики:

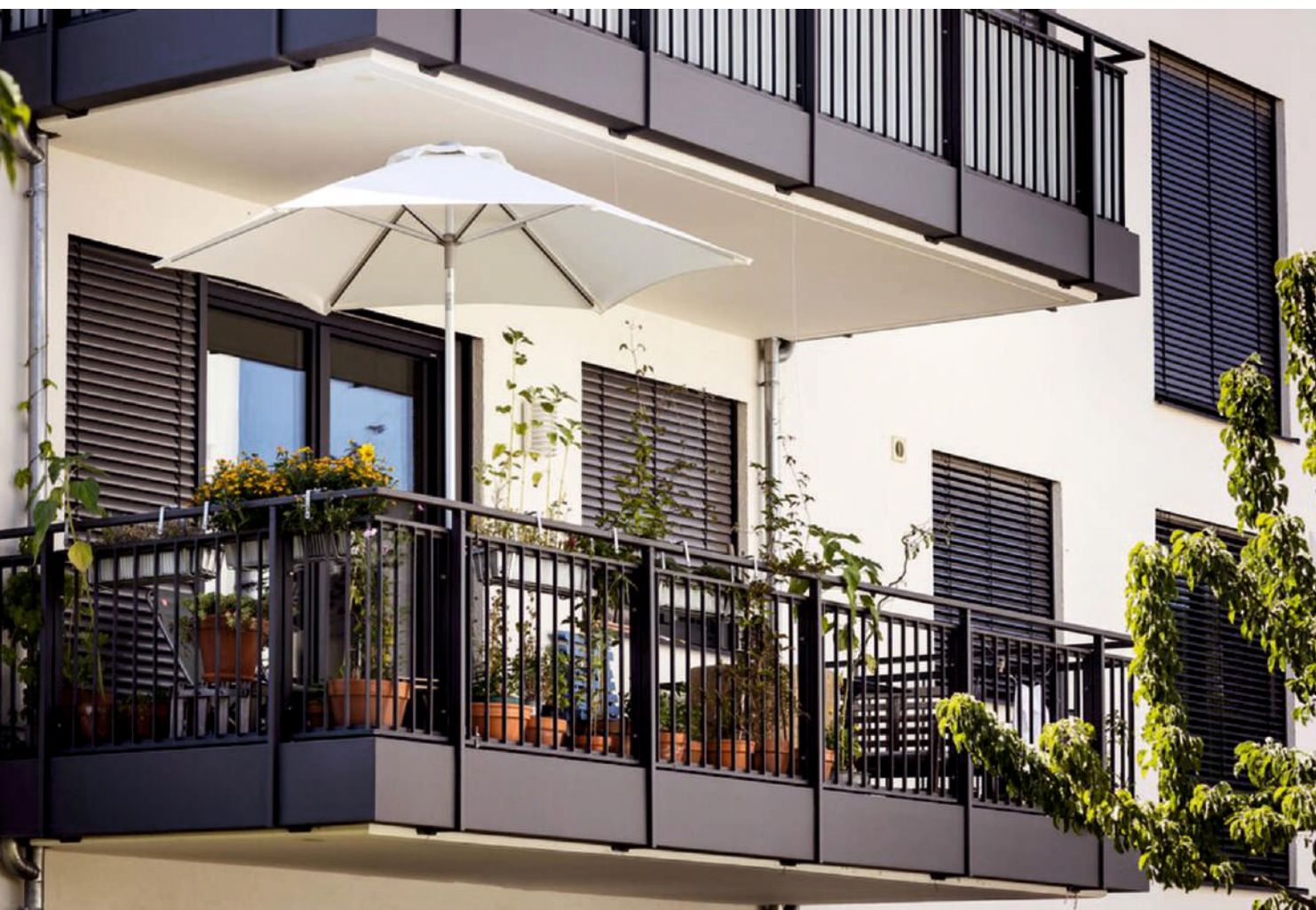
	WSM50-20/17	WSM50-30/17	WSM50-50/13
Диаметр вала, мм	60	60	60
Диаметр трубы, мм	45	45	45
Длина, мм	630	630	630
Крутящий момент, Нм	20	30	50
Частота вращения вала, об/мин	28	17	13
Потребляемый ток, А	0,95	1,03	1,06
Потребляемая мощность, Вт	217	235	244
Напряжение питания, В		187 ... 253	
Время непрерывной работы, мин	4	3	4
Сечение проводов кабеля, кв. мм		0,75	
Степень защиты корпуса		IP44	
Рабочая температура °С		-30 ... +50	



Подключение внутривального электропривода к двухклавишному выключателю без фиксации



Инструкция



Система Negro позволяет провести доступную, но при этом надежную автоматизацию зданий без нарушения декоративной отделки. Управляющий сигнал передается по существующей сети питания 230В, дополнительная проводка и связанные с ней работы, включая штробление, не требуются. Negro не подвержено влиянию радиопомех - система будет стабильна и эффективна даже при управлении большим количеством конструкций, расположенных далеко друг от друга.

Совместимость с Radio (при наличии транскодера 8361 UPM) позволяет дополнить систему комфортом управления с радиопультов.

- Обладает лучшим соотношением цены и качества (по цене сопоставима с **недорогими** радиосистемами).
- Установка занимает **минимальное** количество времени.
- Не требует установки дополнительного оборудования и ПО.
- Систему можно **модернизировать** в любой момент без повреждения дорогостоящей отделки.

Интеллектуальная система управления Nero

› Приемники



Nero 8013L



Nero 8013 UPM



Nero 8013 IP55

› Пульт



Nero 8010L

› Дополнительные модули



Nero 8361 UPM



Nero 8015



Пульт

Nero 8010L



Описание:

9-канальный пульт для управления роллетами, рулонными шторами, маркизами, воротами, а также другой электрической нагрузкой по сети 230В.

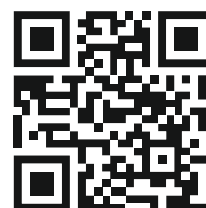
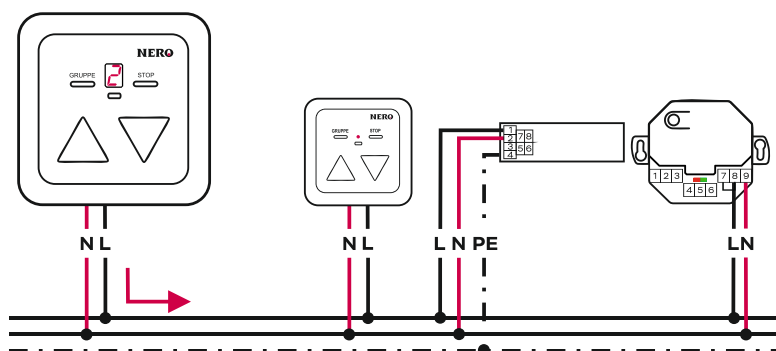


Особенности:

- подключается только к сети 230В (L+N) в любом удобном месте помещения;
- можно скрыть неиспользуемые группы и не отображать их номера на индикаторе при пролистывании;
- есть внешние входы для подключения стороннего управления (управление через 230В).

Характеристики:

Количество групп управления	9 + 1 общая
Количество ИУ в группе	неограниченное
Кодирование	код Nero, передача сигнала по PLC
Питание	187...253 В
Потребляемый ток	100 мА
Степень защиты	IP20
Рабочая температура	-20 ... +50°C
Габаритные размеры	81x81x52 мм



Инструкция

Управление с помощью центрального пульта Nero 8010L исполнительными устройствами линейки Nero (8013L, 8013 IP55, 8013 UPM)



Приемник

Nero 8013L



Описание:

Приемник с лицевой панелью, предназначенный для управления электроприводом роллет, рулонных штор или жалюзи в составе системы Nero.



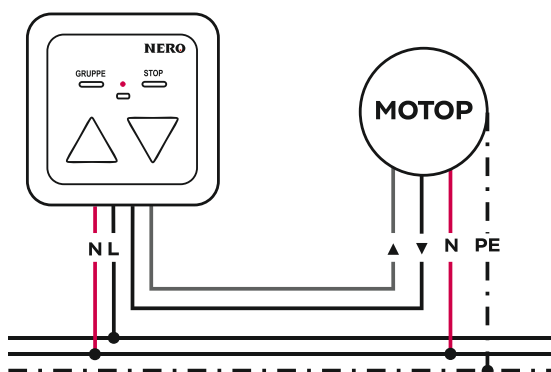
Особенности:

- приемник может записать 36 пультов линейки Nero;
- для каждой группы можно настроить удобное положение роллеты;
- приемник может управлять группой других устройств и быть пультом в своей группе.

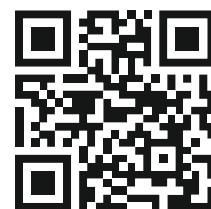


Характеристики:

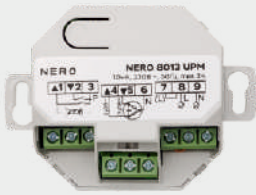
Количество объектов управления	1
Максимальное число групп	36
Кодирование	код Nero, передача сигнала по PLC
Питание	187...253 В
Потребляемый ток	120 мА
Выходы	2 реле с контактами NO, напряжение 230В
Допустимая нагрузка	3А
Рабочая температура	-20 ... +50°C
Габаритные размеры	81x81x52 мм



Подключение Nero 8013L к внутривальвному мотору



Инструкция



Приемник

Nero 8013 UPM



Описание:

Одноканальный приемник, предназначенный для управления различными электрическими нагрузками в составе системы Nero: электроприводами роллет, рулонных штор, а также лампами накаливания и блоками автоматки ворот и шлагбаумов.



Особенности:



- для управления роллетой во время монтажных работ на корпусе прибора есть удобная кнопка программирования;



- приемник может записать 36 пультов линейки Nero;

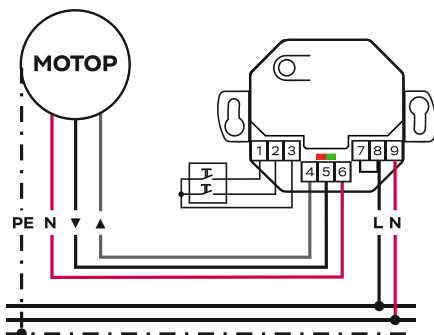


- чтобы установить устройство на улице, можно использовать герметичный корпус IP65.



Характеристики:

Количество объектов управления	1
Максимальное число групп	36
Кодирование	код Nero, передача сигнала по PLC
Питание	187...253 В
Потребляемый ток	10 мА
Выходы	2 реле с контактами NO, напряжение 230В
Допустимая нагрузка	3А
Степень защиты корпуса	IP20
Рабочая температура	-30 ... +50°C
Габаритные размеры	71x52x29 мм



Подключение Nero 8013 UPM к внутривальному мотору



Инструкция



Приемник

Nero 8013 IP55



Описание:

Одноканальный приемник позволяет дистанционно управлять роллетой или рулонной шторой с электроприводом. Устройство можно разместить в коробе роллеты, когда декоративная отделка объекта завершена и любое штробление исключено.

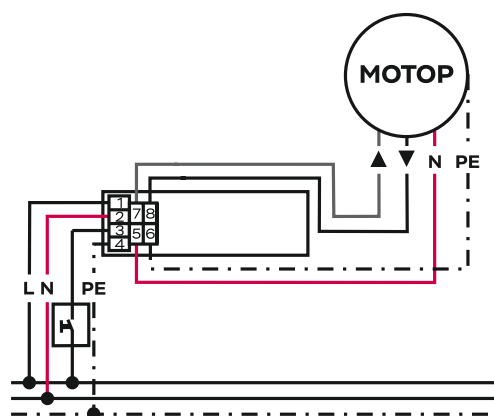


Особенности:

- устройство предназначено для установки в короб роллеты, корпус IP55;
- приемник может записать 36 пультов линейки Nero.

Характеристики:

Количество объектов управления	1
Максимальное число групп	36
Кодирование	код Nero, передача сигнала по PLC
Питание	187...253 В
Потребляемый ток	10 мА
Выходы	2 реле с контактами NO, напряжение 230В
Допустимая нагрузка	3А
Степень защиты корпуса	IP55
Рабочая температура	-30 ... +50°C
Габаритные размеры	99x44x23мм



Подключение Nero 8013 IP55
к внутривальному мотору



Инструкция



Транскодер

Nero 8361 UPM

Описание:

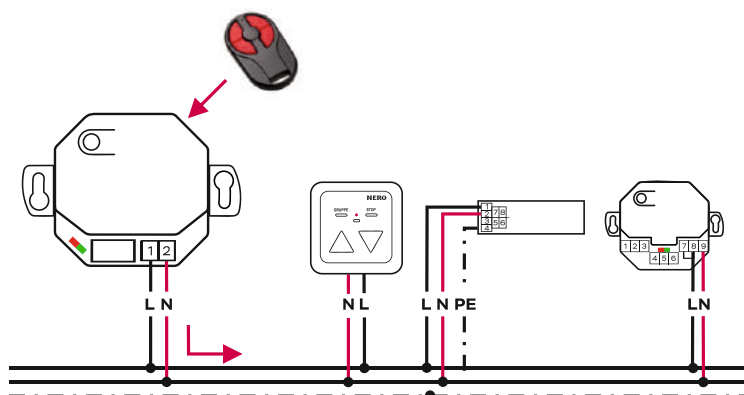
Транскодер позволяет совместить интеллектуальную систему управления по сети 230В Nero и систему радиуправления Radio, чтобы использовать любой радиопульт Radio для управления исполнительными устройствами Nero.

Особенности:

- устройство преобразует радиокomанды Radio в сетевые команды Nero, только для статического кода;
- чтобы установить устройство на улице, можно использовать герметичный корпус IP65.

Характеристики:

Количество записываемых устройств	200
Рабочая частота	433,05-434,79 МГц
Дальность действия в открытом пространстве	до 300 м
Кодирование	прием: статический код Radio передача: код Nero, технология PLC
Питание	187...253 В
Потребляемый ток	150 мА
Степень защиты корпуса	IP20
Рабочая температура	-20 ... +50°C
Габаритные размеры	71x52x29 мм



Управление через транскодер 8361 UPM пультом Radio 8101-2M исполнительными устройствами линейки Nero (8013L, 8013 IP55, 8013 UPM)



Инструкция



Фазовый переходник

Nero 8015

Описание:

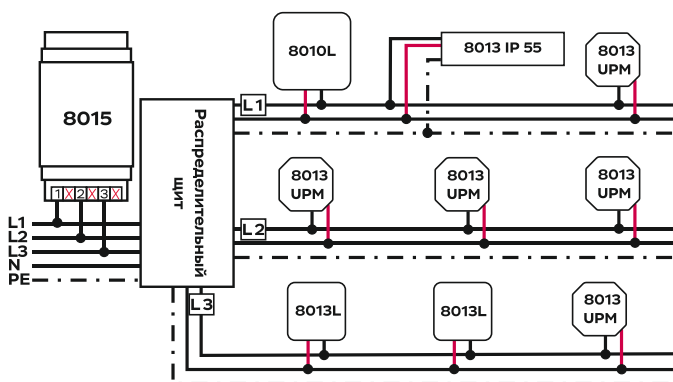
Фазовый переходник применяется, когда центральный пульт и исполнительные устройства подключены к разным фазам питающей сети.

Особенности:

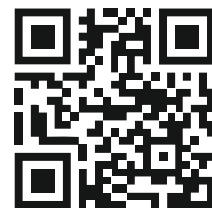
- устройство устанавливается в распределительный щит (крепление на DIN-рейку).

Характеристики:

Степень защиты корпуса	IP20
Рабочая температура	-20 ... +50°C
Габаритные размеры	94x62x35 мм



Фазовый переходник Nero 8015 объединяет 3 фазы питающей сети в единую сеть PLC



Инструкция



Система управления Nero II — многофункциональное решение для комплексной автоматизации **крупных** объектов: торговые центры, офисные здания, коттеджи.

Система обеспечивает высокий уровень надежности, успешно конкурируя с проводными аналогами. При этом монтаж может производиться в уже готовом, после ремонта, доме: штробить стены не придется, отделка сохранится. Управляющий сигнал передается по существующей сети 230В, прокладка дополнительных кабелей не требуется, что позволяет существенно сократить смету на автоматизацию.

- Надежная и безопасная передача сигнала — запатентованная технология передачи данных PLC.
- **Широкий функционал**, который позволяет найти подходящее решение для конкретного объекта.
- **Большой ассортимент** пультов, приемников, в том числе и для управления освещением.

Интеллектуальная система управления Nero II

› Приемники



Nero II 8413-50



Nero II 8413 UPM



Nero II 8422 UPM



Nero II 8422 DIN

› Пульты



Nero II 8450-50M



Nero II 8410 UP



Nero II 8405-50-4



Nero II 8405-50-8

› Дополнительные модули



Nero II 8400



Nero II 8761 UPM



Приемник

Nero II 8413-50



Описание:

Приемник с лицевой панелью, который позволяет управлять роллетой, рулонными шторами, жалюзи с электроприводом, освещением, розетками и другими нагрузками.



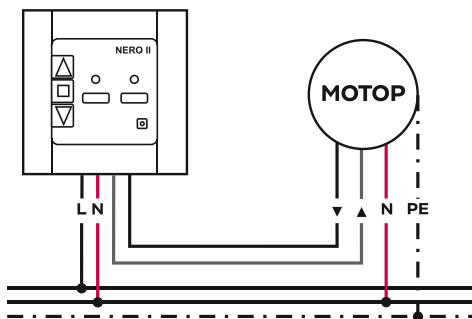
Особенности:

- минимум проводов: устройство подключается к сети 230 В (L + N) и направлениям мотора (ВВЕРХ + ВНИЗ);
- блокировка управления с клавиш на лицевой панели при получении приоритетных команд;
- способен управлять группой других приемников Nero II;
- к Nero II 8413-50 подходят любые декоративные рамки популярного европейского стандарта 50x50 мм.



Характеристики:

Количество объектов управления	1
Максимальное число групп	507
Кодирование	Динамический помехоустойчивый код Nero II, технология PLC
Питание	187...253 В
Потребляемый ток	100 мА
Выходы	2 реле с контактами NO, напряжение 230В
Допустимая нагрузка	3А
Степень защиты	IP20
Рабочая температура	-20 ... +50°C
Габаритные размеры	81x81x52 мм



Подключение Nero II 8413-50 к внутривальному мотору



Инструкция



Приемник

Nero II 8413 UPM



Описание:

Приемник для скрытой установки позволяет управлять роллетой, жалюзи или рулонными шторами с электроприводом, освещением, розетками и автоматикой ворот и шлагбаумов.



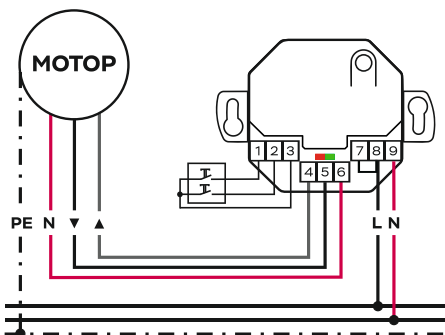
Особенности:

- для каждой группы можно настроить два удобных положения роллеты;
- для управления роллетой во время монтажных работ на корпусе прибора есть удобная кнопка программирования;
- в приемник можно одновременно записать 507 групп управления, при этом неприоритетные сигналы можно заблокировать;
- чтобы установить устройство на улице, можно использовать герметичный корпус IP65.



Характеристики:

Количество объектов управления	1
Максимальное число групп	507
Кодирование	Динамический помехоустойчивый код Nero II, технология PLC
Питание	187...253 В
Потребляемый ток	90 мА
Реле	2 реле с контактами NO, напряжение 230В
Максимальный коммутируемый ток	5 А
Степень защиты	IP20
Рабочая температура	-20 ... +50°C
Габаритные размеры	71x52x29 мм



Подключение Nero II 8413 UPM к внутривальному мотору



Инструкция



Приемник

Nero II 8422 DIN



Описание:

Приемник, предназначенный для включения/выключения различных электроприборов: освещения, обогревателей, вентиляторов, электродвигателей, насосов и т.д., а также для создания управляемых розеток в составе системы Nero II.



Особенности:

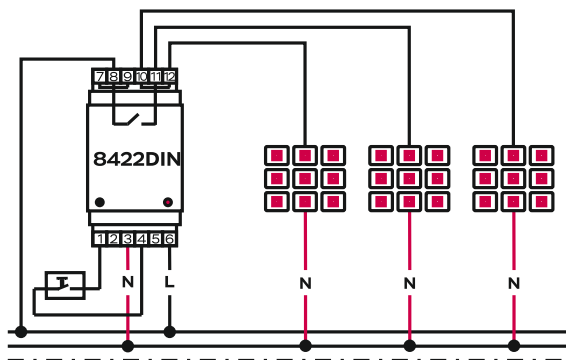
- установка на DIN-рейку в электрощите;
- управление мощной нагрузкой, до 9 кВт.



Характеристики:

Количество объектов управления	1
Максимальное число групп	507
Кодирование	Динамический помехоустойчивый код Nero II, технология PLC
Питание	187...253 В
Потребляемый ток	90 мА
Выходы	1 реле с контактами NO, сухой контакт / 3 пары контактов
Номинальное коммутируемое напряжение	250/≈24
Максимальный коммутируемый ток	42 А / 16 А*
Степень защиты	IP20
Рабочая температура	0 ... +40°C
в дополнительном корпусе	-30 ... +50°C
Габаритные размеры	94x62x35 мм

* суммарно / на одну пару контактов



Подключение Nero II 8422DIN к светодиодным светильникам



Инструкция



Приемник

Nero II 8422 UPM



Описание:

Приемник для включения/выключения различных электроприборов: освещения, обогревателей, вентиляторов, электродвигателей, насосов и т.д., а также для создания управляемых розеток в составе системы Nero II. Прибор незаменим при необходимости управлять нагрузкой, находящейся на значительном удалении от точки управления в случае, если проложить дополнительную электропроводку затруднительно или невозможно.

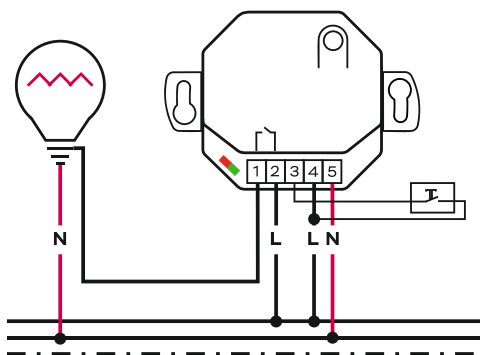


Особенности:

- в приемник можно одновременно записать 507 групп управления, при этом неприоритетные сигналы можно заблокировать;
- два положения комфорт с временем включения от 10 секунд до 36 000 секунд.
- чтобы установить устройство на улице или во влажных помещениях, можно использовать герметичный корпус IP65.

Характеристики:

Количество объектов управления	1
Максимальное число групп	507
Кодирование	Динамический помехоустойчивый код Nero II, технология PLC
Питание	187...253 В
Потребляемый ток	100 мА
Максимальный коммутируемый ток	16 А
Выходы	1 реле с контактами NO, сухой контакт
Степень защиты	IP20
Рабочая температура	-20 ... +50°C
Габаритные размеры	71x52x29 мм



Подключение Nero II 8422 UPM
к лампе накаливания



Инструкция



Пульт

Nero II 8450-50M



Описание:

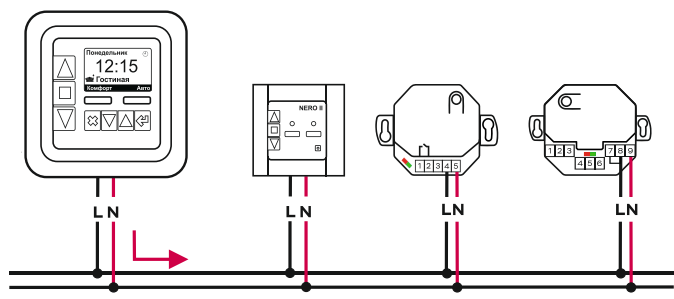
99-канальный пульт с функцией установки 32 таймеров для всех групп. Пульт позволяет централизованно управлять разнообразными объектами умного дома: роллетами, жалюзи, рулонными шторами, воротами, поливочными системами, освещением, розетками и другой электрической нагрузкой.



Особенности:

- настройки времени сохраняются в течение 24 часов в случае отключения электричества;
- для интерактивного меню можно выбрать один из 7 языков, включая русский;
- отображение имени группы, текущего времени, дня недели, доступно 7 цветов подсветки.

Количество объектов управления	99 (+ 1 общая)
Количество таймеров	32
Интервал времени для программирования таймеров	7 суток
Количество событий для таймеров	16
Кодирование	Динамический помехоустойчивый код Nero II, технология PLC
Питание	187...253 В
Потребляемый ток	не более 120 мА
Степень защиты	IP20
Рабочая температура	-20 ... +50°C
Габаритные размеры	81x81x52 мм



Управление с помощью центрального пульта Nero II 8450-50M исполнительными устройствами линейки Nero II (8413-50, 8422 UPM, 8413 UPM)



Инструкция



Пульт

Nero II 8410 UP



Описание:



Центральный пульт предназначен для управления роллетами, жалюзи, маркизами, рулонными шторами, воротами, освещением и другой электрической нагрузкой, автоматика которых выполнена с помощью исполнительных устройств линейки Nero II. Для этого к устройствам автоматике подключается пульт Nero II 8410 UP, который легко скрывается под отделкой или в монтажной чашке.

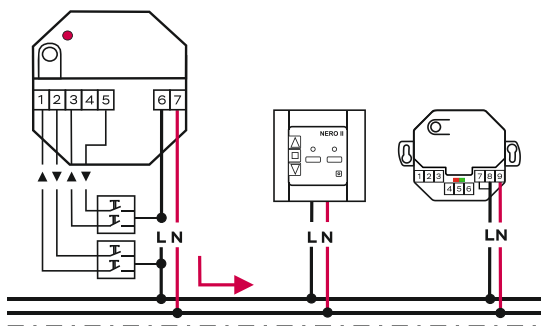


Особенности:

- возможность подключить к пульту 2 устройства управления: одноклавишные выключатели, таймеры, солнечные и ветровые датчики;
- группа управления может состоять из одного, нескольких или всех исполнительных устройств на объекте (например, группа «Роллеты на 1 этаже»);
- можно создать 5 сценариев управления или 2 группы с любым количеством устройств;
- приоритетный сигнал управления (настраивается);
- для установки на улице, можно использовать герметичный корпус IP65.

Характеристики:

Количество групп управления/сценариев	2 (5)
Кодирование	Динамический помехоустойчивый код Nero II, технология PLC
Питание	187...253 В
Потребляемый ток	130 мА
Степень защиты	IP20
Рабочая температура	-20 ... +50°C
Габаритные размеры	71x52x29 мм



Управление с помощью центрального пульта Nero II 8410 UP исполнительными устройствами линейки Nero II (8413-50, 8413 UPM)



Инструкция



Пульт

Nero II 8405-50-4

Nero II 8405-50-8



Описание:

Настенные пульты, которые управляют сценариями (соответственно до 4 и 8), обеспечивают высокий уровень комфорта при управлении роллетами, рулонными шторами, жалюзи, воротами, солнцезащитными навесами, освещением и т.д.



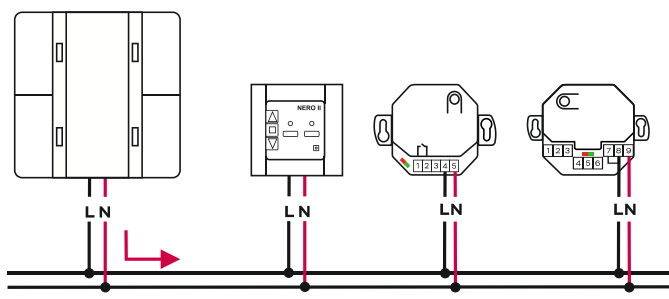
Особенности:

- графические обозначения сценариев можно разместить на специальной панели, расположенной по центру между кнопками;
- кнопки имеют удобный размер, а также светодиодную индикацию и подсветку;
- к пультам подходят любые декоративные рамки популярного европейского стандарта 50x50 мм.



Характеристики:

Количество исполнительных устройств	неограниченное
Кодирование	динамический помехоустойчивый код Nero II, технология PLC
Питание	187...253 В
Потребляемый ток	130 мА
Степень защиты	IP20
Рабочая температура	-20 ... +50°C
Габаритные размеры	81x81x52 мм



Управление с помощью центрального пульта Nero II 8405-50-4 исполнительными устройствами линейки Nero II (8413-50, 8422 UPM, 8413 UPM)



Инструкция



Фазовый переходник

Nero II 8400

Описание:

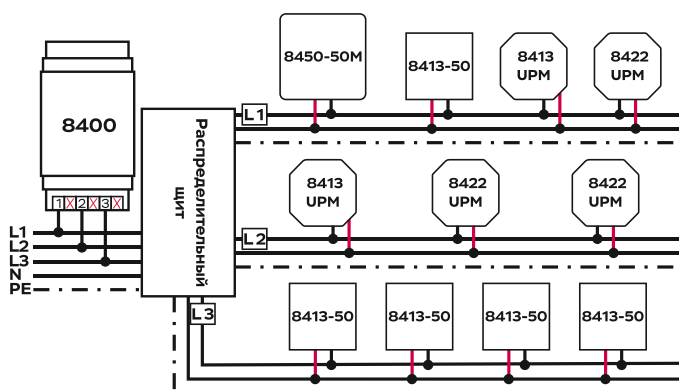
Фазовый переходник применяется в случае, если центральный пульт и/или исполнительные устройства подключены к разным «фазам» питающей сети.

Особенности:

- удобный и простой монтаж;
- крепление на DIN-рейку в распределительном электрощите.

Характеристики:

Степень защиты корпуса	IP20
Рабочая температура	-20 ... +50°C
Габаритные размеры	94x62x35 мм



Фазовый переходник Nero II 8400 объединяет 3 фазы питающей сети в единую сеть PLC



Инструкция



Транскодер

Nero II 8761 UPM



Описание:

Транскодер необходим для организации радиомоста в том случае, когда исполнительные устройства Nero II находятся в соседних зданиях, но подключены к разным питающим линиям. Также применяется для управления с помощью пультов-брелоков Intro II приемниками Nero II.



Особенности:

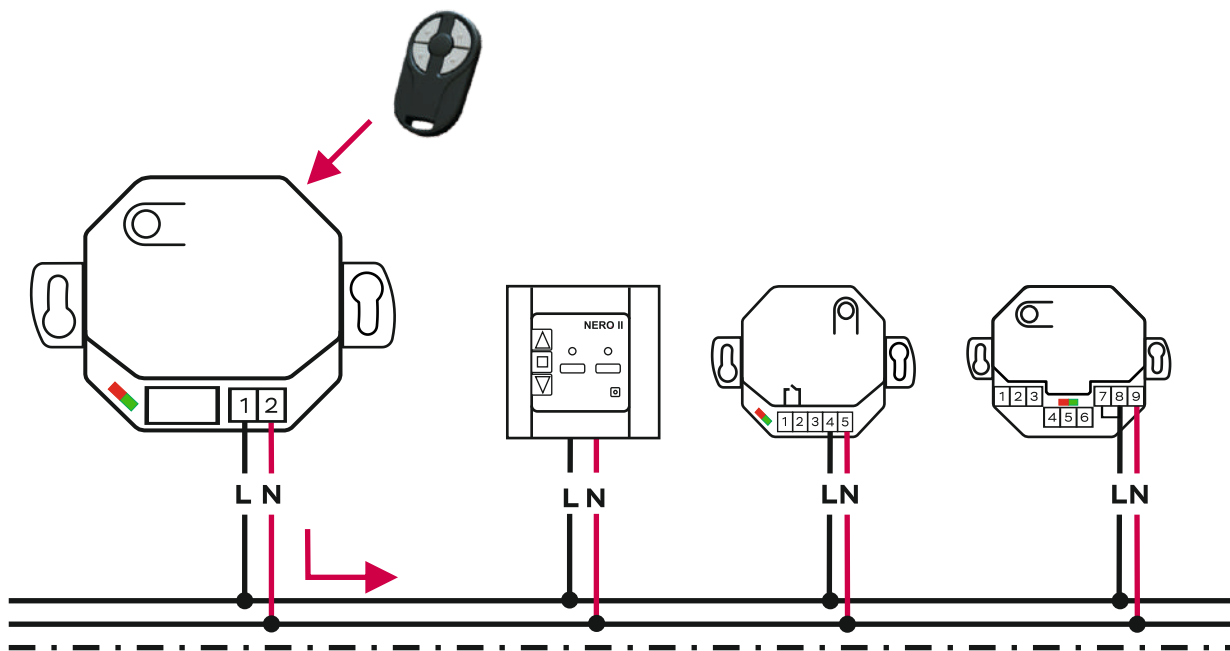
- чтобы установить устройство на улице, можно использовать герметичный корпус IP65;
- устройство преобразует сетевые команды Nero II в радиокomанды Intro II и наоборот;
- Nero II 8761 UPM принимает сигнал и повторяет его следующему устройству.

Характеристики:

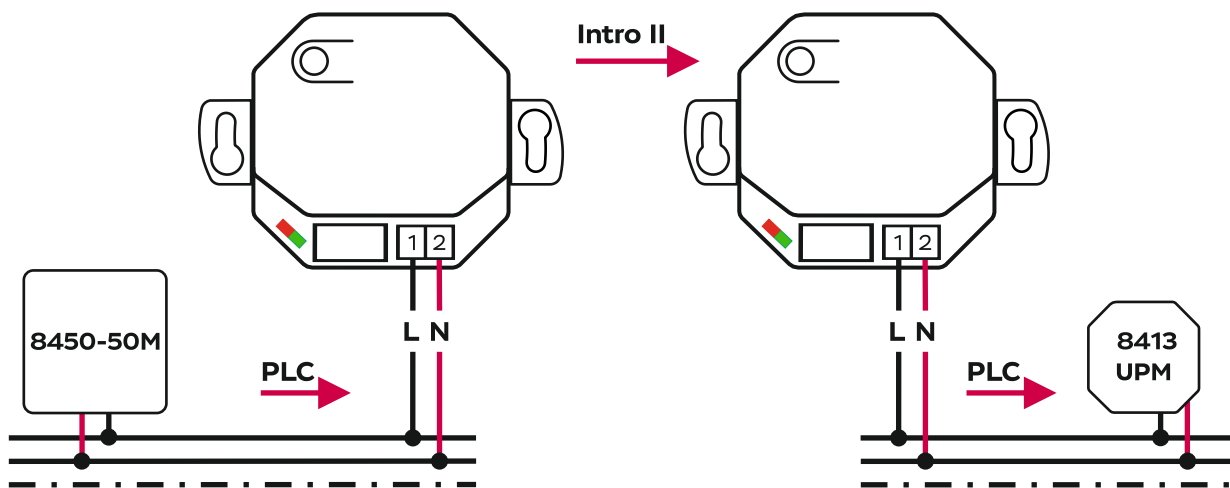
Количество записываемых устройств	128
Диапазон частот	433,05-434,79 МГц
Максимальная излучаемая мощность	10 мВт
Кодирование	радиоканал: динамический помехоустойчивый код Intro II; PLC: динамический помехоустойчивый код Nero II
Питание	187...253 В
Потребляемый ток	150 мА
Степень защиты	IP20
Рабочая температура	-20 ... +50°C
Габаритные размеры	71x52x29 мм



Инструкция



Управление через транскодер 8761 UPM пультом Intro II 8501-2M исполнительными устройствами линейки Nero (8413-50, 8422 UPM, 8413 UPM)



Мост на радиопротоколе Intro II между соседними объектами, разными вводами



В основе проводных систем управления для роллет и жалюзи лежат модули, которые связываются между собой сигнальными проводами. Такое решение становится оптимальным, когда на объекте нужно провести наиболее бюджетную автоматизацию с небольшим количеством конструкций.

Проводные системы «Простые решения» имеют свои преимущества:

- Помогают автоматизировать объект и свести затраты до **минимума**.
- Позволяют управлять конструкциями отдельно, **по группам** или всеми вместе по сигнальным проводам с помощью выключателя или другого устройства автоматики.

Управление с выключателей

› Управление группой конструкций



ГУ-4.РМ



ГУ-4.3М

› Управление с нескольких выключателей



УС-2.15М

› Таймер



Solo 8252-50



Групповое управление на 4 электропривода

ГУ-4.РМ



Описание:



Устройство предназначено для одновременного управления несколькими электроприводами роллет (до 4-х) с помощью центрального выключателя. Устройства можно объединять между собой в группы для управления 8-ю, 12-ю и более электроприводами с помощью одного или нескольких центральных выключателей. Можно использовать совместно с ГУ-4.3М для управления нечетным количеством электроприводов.

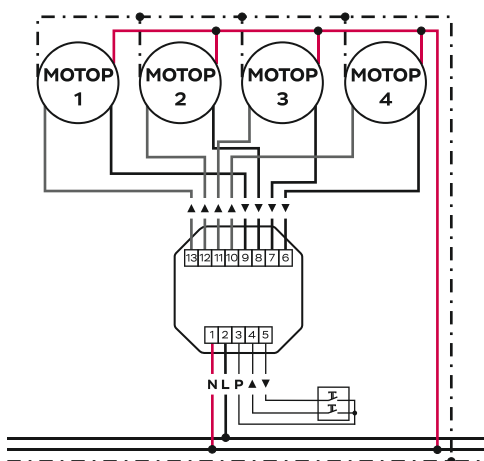


Особенности:

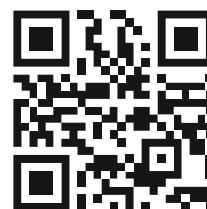
- защита от одновременного включения обоих направлений;
- подключение нескольких выключателей или устройств автоматики;
- небольшие габаритные размеры, удобный монтаж с помощью специальных ушек.

Характеристики:

Допустимая нагрузка	3А на 1 привод
Количество объектов управления	4
Выходы	8 реле с контактами NO, напряжение 230В
Питание	187...253 В
Потребляемый ток	50 мА
Подключение нескольких выключателей	есть
Степень защиты	IP65
Рабочая температура	-30... +50 °С
Габаритные размеры	100x80x52 мм



Подключение к ГУ-4.РМ
внутривальных приводов



Инструкция



Групповое управление на 3 электропривода

ГУ-4.3М



Описание:



Устройство предназначено для одновременного управления несколькими электроприводами роллет (до 3-х) с помощью центрального выключателя. Устройства можно объединять между собой в группы для управления 6-ю, 9-ю и более электроприводами с помощью одного или нескольких центральных выключателей.

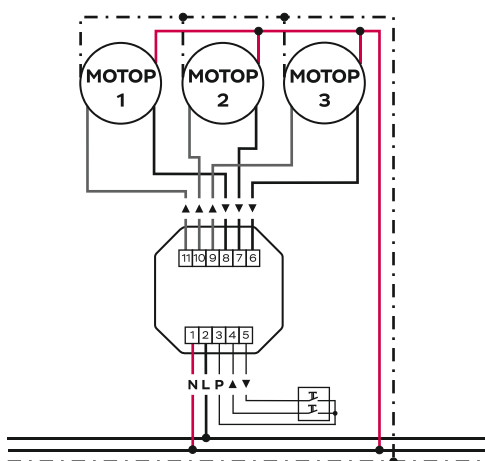


Особенности:

- защита от одновременного включения обоих направлений;
- подключение нескольких выключателей или устройств автоматики;
- небольшие габаритные размеры, удобный монтаж с помощью специальных ушек.

Характеристики:

Допустимая нагрузка	3А на 1 привод
Количество объектов управления	3
Выходы	6 реле с контактами NO, напряжение 230В
Питание	187...253 В
Потребляемый ток	50 мА
Подключение нескольких выключателей	есть
Рабочая температура	0... +40 °С
Габаритные размеры	71x52x29 мм



Подключение к ГУ-4.3М
внутривальных приводов



Инструкция



Универсальное управление

UC-2.15M



Описание:



Устройство предназначено для управления электроприводом(ами) роллет, рулонных штор, жалюзи с помощью нескольких выключателей. Такой вариант удобен, если необходимо управлять одной роллетой/жалюзи с разных точек.



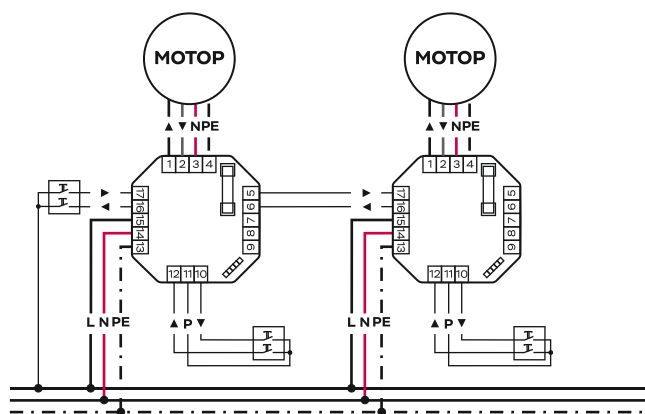
Особенности:



- для безопасности можно установить время работы роллеты в зависимости от ее размеров;
- вместо обычного выключателя с двумя клавишами (вверх/вниз) можно использовать выключатель-кнопку или выключатель с одной клавишей;
- при одновременном нажатии двух клавиш выключателя в разных направлениях (вверх/вниз) роллета не пострадает;
- подходит для изменения угла наклона и поворота горизонтальных жалюзи (ламелей).

Характеристики:

Допустимая нагрузка	5А
Количество объектов управления	1
Выходы	2 реле с контактами NO, напряжение 230В
Максимальная длительность команды	180 с
Питание	230В (+10 -15) % 50 Гц
Потребляемый ток	50 мА
Подключение нескольких выключателей	есть
Степень защиты	IP20
Рабочая температура	0... +40 °С
Габаритные размеры	71x52x29 мм



Объединение UC-2.15M в сеть с одним групповым выключателем и локальным для каждого устройства.



Инструкция



Таймер

Solo 8252-50



Описание:

Таймер используется для автоматического управления приводами роллет, рулонных штор, жалюзи согласно установленному времени.

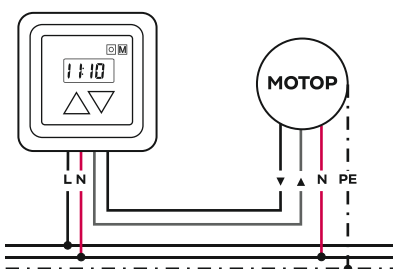


Особенности:

- к Solo 8252-50 подходят любые декоративные рамки популярного европейского стандарта 50x50 мм;
- можно настроить время поднятия/опускания роллет или рольштор, одинаковое на каждый день недели;
- для программирования и управления на панели устройства есть цифровой индикатор.

Характеристики:

Количество объектов управления	1
Длительность команды	120 с
Количество таймеров	1
Режим имитации присутствия людей	есть
Точность хода часов	5 с/сут
Сохранение функций часов при отключении электроэнергии	20 ч
Питание	187...253 В
Потребляемый ток	20 мА
Выходы	2 реле с контактами NO, напряжение 230В
Предохранитель	3,15 А
Степень защиты	IP20
Рабочая температура	0 ... +40°C
Габаритные размеры	81x81x52 мм



Подключение таймера Solo 8252-50 к внутривальному мотору



Инструкция



Контроль доступа с помощью электронных ключей — это максимум безопасности и минимум времени на установку и обслуживание.

Контроль доступа LOGO предоставляет своим владельцам возможность:

- управлять системой посредством touch и non-touch электронных ключей.
- повысить степень безопасности системы и защитить ее от возможного взлома.

Управление с электронных ключей

- Электронное устройство для роллет, ворот, шлагбаумов



LOGO 8213
LOGO 8213-1000

- Считыватели кода и электронные ключи



Съемник кода
для электронных
ключей-таблеток СК



ЭКТ - электронный
ключ-таблетка



Считыватель кода
для электронных
карт и брелоков А-5



ЭПБ - электронный
пластиковый
брелок



ЭПК - электронная
пластиковая
карточка



Электронное кодируемое устройство

LOGO 8213

LOGO 8213-1000



Описание:

Позволяет управлять электроприводом роллеты и рулонной шторы, сторонней автоматикой (ворот, шлагбаумов), электромеханическим, магнитным замком*, освещением, другой электрической нагрузкой с помощью электронных ключей-таблеток, а также брелоков и бесконтактных пластиковых карт.



Особенности:

- влагоустойчивый корпус IP65 для уличной эксплуатации;
- защита при включении двух направлений;
- считыватель бесконтактных карт можно установить на стену под отделку и место расположения будет известно только владельцу;
- поставляется в комплекте со съемником кода для электронных ключей-таблеток СК или считывателем для бесконтактных карт/брелоков А-5.



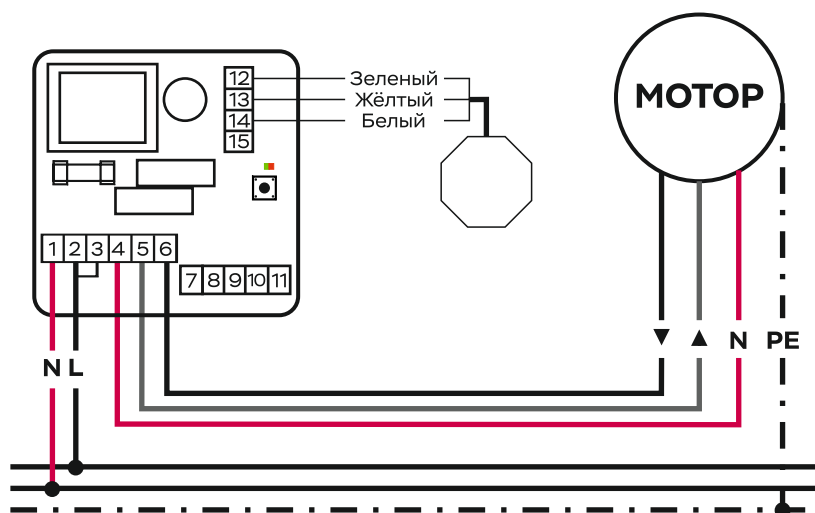
Характеристики:

Количество объектов управления	1
Выходы	2 реле с контактами NO напряжение 230В
Питание	187...253 В
Потребляемый ток	20 мА
Коммутируемый ток	3 А (5А при установке предохранителя)
Степень защиты	IP65
Количество программируемых ключей/карт:	
LOGO 8213	31
LOGO 8213-1000	1000
Рабочая температура	-30 ... +50°C
Габаритные размеры	100x80x52 мм

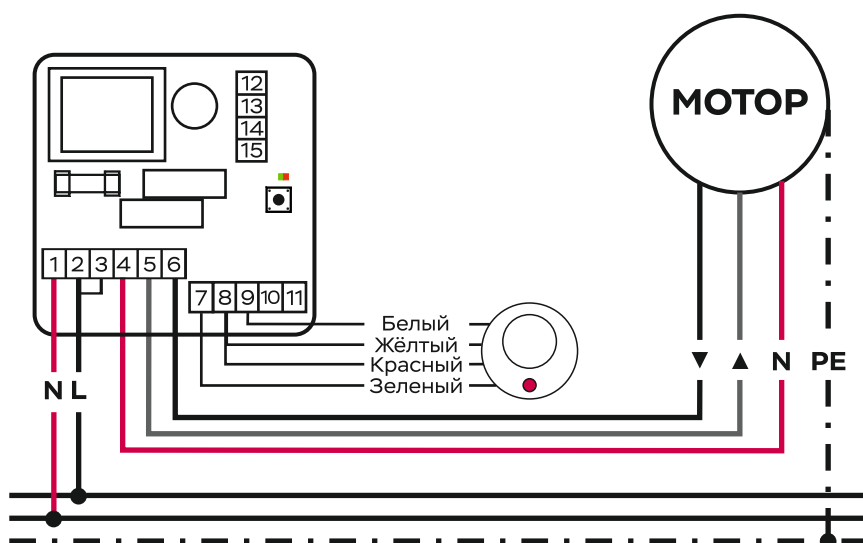
* Дополнительно необходим блок питания.



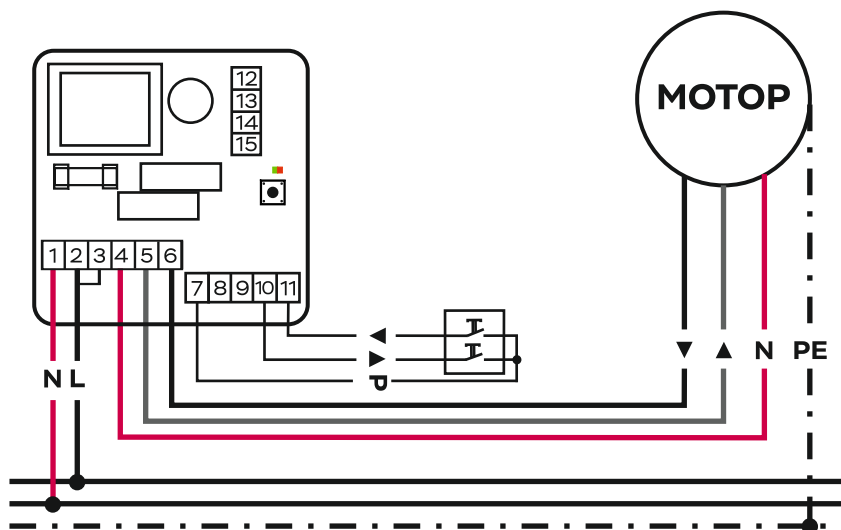
Инструкция



Подключение LOGO 8213 к внутривальному мотору (считыватель бесконтактных карт и клавишный выключатель)



Подключение LOGO 8213 к внутривальному мотору (считыватель электронных ключей - таблеток)



Подключение LOGO 8213 к внутривальному мотору (клавишный выключатель)

➤ Завод Nero Electronics



➤ Разработка Nero Electronics



➤ Производство Nero Electronics



Производство, Беларусь

ООО «Неро Электроникс»
Беларусь, 223016,
СЭЗ «Минск», Минский р-н,
Новодворский с/с, 74.
тел./факс: +375 (17) 388-53-33
info@neroelectronics.by
www.neroelectronics.by